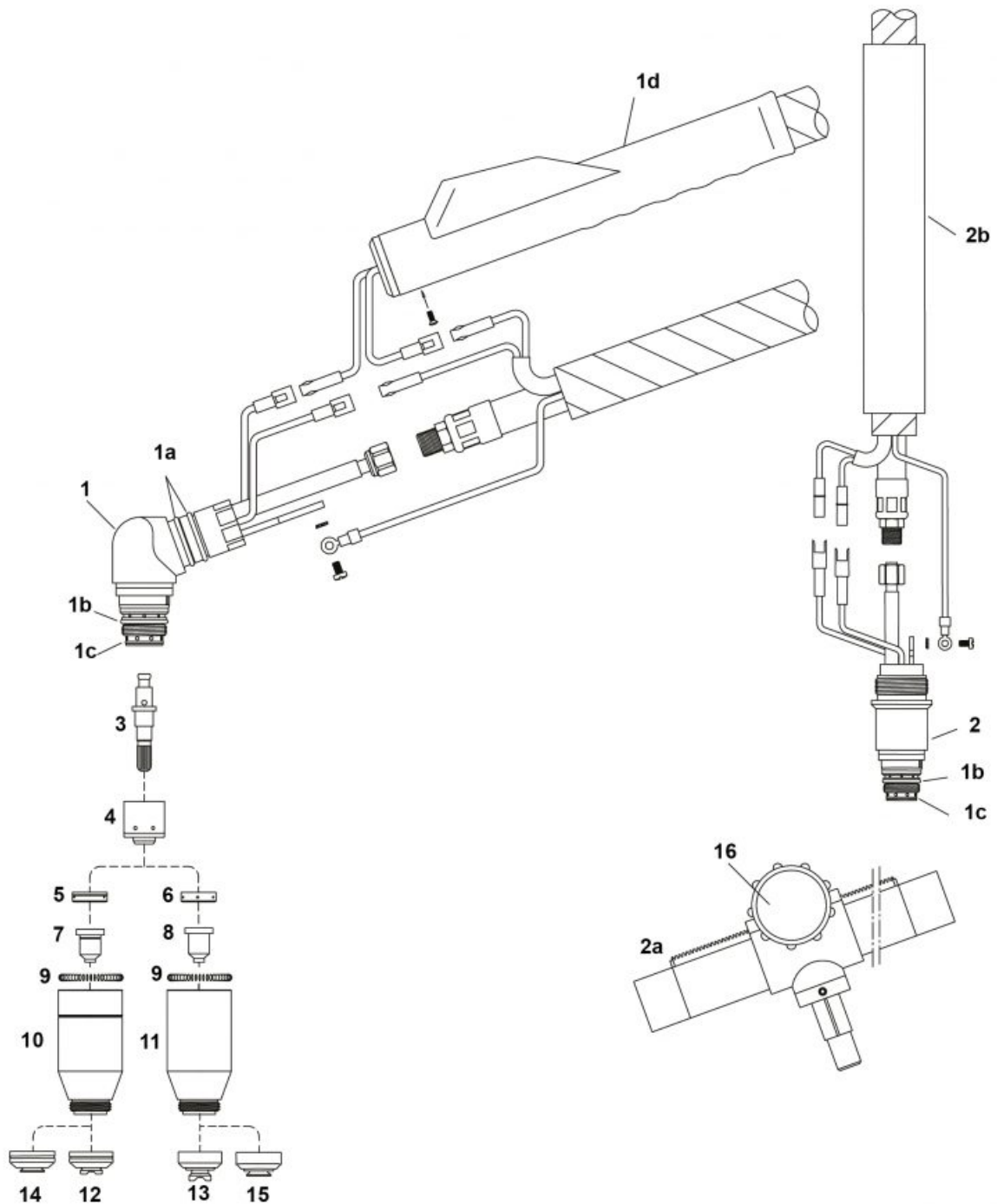


PLAZMA - Części eksploatacyjne - UNITORCH™ - EL120H-HY / EL120M-HY



Lp.	Kod produktu	[H]	[M]	Nazwa produktu	Cena netto
1	07920	■		Korpus palnika	855.34 zł
1a	07100.53	■		O-ring	4.29 zł
1b	NW07300.60	■	■	O-ring	4.29 zł
1c	07920.60	■		O-ring	4.29 zł
1d	07106E	■		Rękojeść z mikrowyłącznikiem	108.35 zł
2	07921		■	Korpus palnika	957.45 zł
2a	07216		■	Rękojeść uchwytu maszynowego z listwą zębatą	534.17 zł
2b	07215		■	Rękojeść uchwytu maszynowego	212.55 zł

Lp.	Kod produktu	[H]	[M]	Nazwa produktu	Cena netto
3	NW52600	■	■	Elektroda powietrze/N2	17.63 zł
4	07923	■	■	Element zapłonu 30-120A (bez HF)	113.41 zł
5	60060	■	■	Pierścień zawirowujący 30-60A	36.22 zł
6	60061	■	■	Pierścień zawirowujący 60-120A	38.85 zł
7	51470	■	■	Dysza 30A	9.23 zł
	51471	■	■	Dysza 40A	9.23 zł
	51472	■	■	Dysza 50-60A	9.23 zł
8	51474	■	■	Dysza 60A	9.23 zł
	51475	■	■	Dysza 70A	9.23 zł
	51476	■	■	Dysza 80A	9.23 zł
	51477	■	■	Dysza 90-100A	9.23 zł
	51478	■	■	Dysza 120A	9.23 zł
9	60442	■	■	Sprężyna	5.57 zł
	60482/S	■	■	Ośłona dyszy 30-60A Max Life	103.01 zł
11	60483	■	■	Ośłona dyszy 60-120A	66.48 zł
	60483/S	■	■	Ośłona dyszy 60-120A Max Life	104.48 zł
12	60485	■		Pierścień dystansowy 30-60A	38.55 zł
13	60486			Pierścień dystansowy 60-120A	40.14 zł
14	07217		■	Blok montażu	
16	7-2827		■	Mocowanie palnika maszynowego	
	09080	■		Przewód do palnika 6m [H] (9/16")	762.70 zł
	09085	■		Przewód do palnika 12m [H] (9/16")	1424.36 zł
	09090		■	Przewód do palnika 6m [M] (9/16")	839.00 zł
	09095		■	Przewód do palnika 12m [M] (9/16")	1424.36 zł

[H] - części stosować w uchwycie ręcznym

[M] - części stosować w uchwycie maszynowym

SPARTUS®/NW® nie jest marką zależną i/lub w jakikolwiek inny sposób związaną z ABITIG®, AMPHENOL®, ASPA®, BESTER®, BINZEL®, CEA®, CEBORA®, ESAB®, EWM®, FALTIG®, FRO®, FRONIUS®, HARRIS®, HYPERTHERM®, KJELLBERG®, LINCOLN®, L-TEC®, MAGNUM®, OTC®, SAF®, SHERMAN®, TELWIN®, THERMAL DYNAMICS®, TRAFIMET®, TUCHEL®.

Nazwy firm oraz ich produkty przywołane zostały pod rządami obowiązkowego przepisu art. 156 ust.1, pkt 3 ustawy Prawo Własności Przemysłowej dla wygody kupującego i odnoszą się do podanego kodu i opisu części zastępowanej.

Prezentowane produkty nie stanowią oferty w rozumieniu Kodeksu Cywilnego.