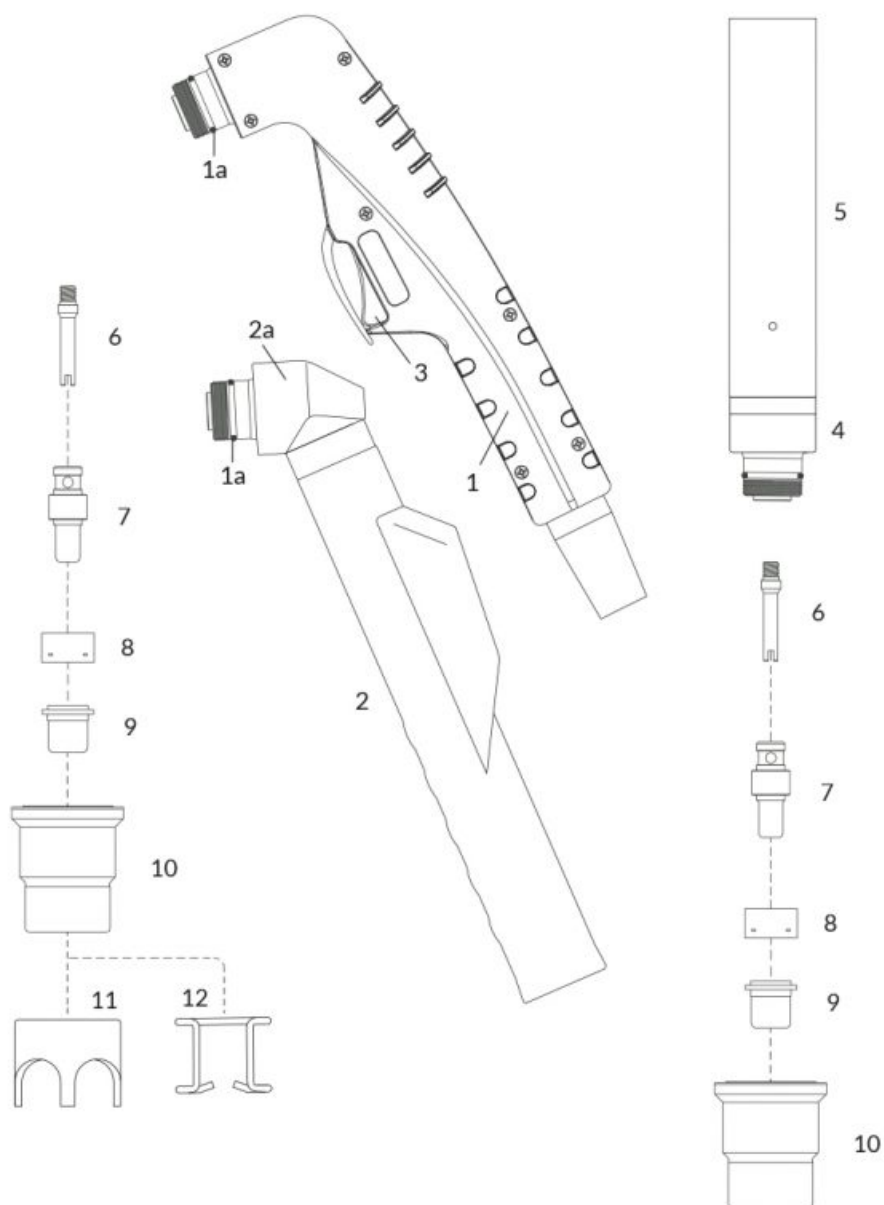


PLAZMA - Części eksploatacyjne - TRAFIMET® - A80 / Ergocut A81 / P80 / Autocut P81®



Lp.	Kod produktu	[H]	[M]	Nr ref.	Nazwa produktu	Cena netto
1	NW06802KIT	■			Korpus palnika z rękojścią	482.72 zł
1a	NW07300.60	■	■		O-ring	4.29 zł
2	NW04280C	■			Rękojeść z mikrowyłącznikiem	96.75 zł
2a	NW06800	■			Korpus palnika	658.22 zł
3	NW07301.20	■			Mikrowyłącznik	12.81 zł
4	NW06811		■		Korpus palnika	748.47 zł
5	NW06815		■		Rękojeść uchwyty maszynowego	238.50 zł
6	NW06801.42	■	■		Dyfuzor (rurka chłodząca)	19.98 zł
7	NW52580/S	■	■		Elektroda Max Life	17.17 zł
8	NW60029	■	■		Pierścień zawirowujący	50.78 zł

Lp.	Kod produktu	[H]	[M]	Nr ref.	Nazwa produktu	Cena netto
9	NW51170	■	■		Dysza fi1.0	13.34 zł
	NW51172	■	■		Dysza fi1.1	13.34 zł
	NW51172.12	■	■		Dysza fi1.2	13.84 zł
10	NW60384	■	■		Ośłona dyszy	46.47 zł
11	NW60378	■			Pierścień dystansowy (koronowy)	40.89 zł
12	NW51902	■			Sprężyna dystansowa	9.62 zł
	NW06880	■	■		Przewód prądowo-powietrzny 6m [H] / [M] (3/8")	503.69 zł

SPARTUS®/NW® nie jest marką zależną i/lub w jakikolwiek inny sposób związaną z ABITIG®, AMPHENOL®, ASPA®, BESTER®, BINZEL®, CEA®, CEBORA®, ESAB®, EWM®, FALTIG®, FRO®, FRONIUS®, HARRIS®, HYPER THERM®, KJELLBERG®, LINCOLN®, L-TEC®, MAGNUM®, OTC®, SAF®, SHERMAN®, TELWIN®, THERMAL DYNAMICS®, TRAFIMET®, TUCHEL®.

Nazwy firm oraz ich produkty przywołane zostały pod rządami obligatoryjnego przepisu art. 156 ust.1, pkt 3 ustawy Prawo Własności Przemysłowej dla wygody kupującego i odnoszą się do podanego kodu i opisu części zastępowanej.

Prezentowane produkty nie stanowią oferty w rozumieniu Kodeksu Cywilnego.