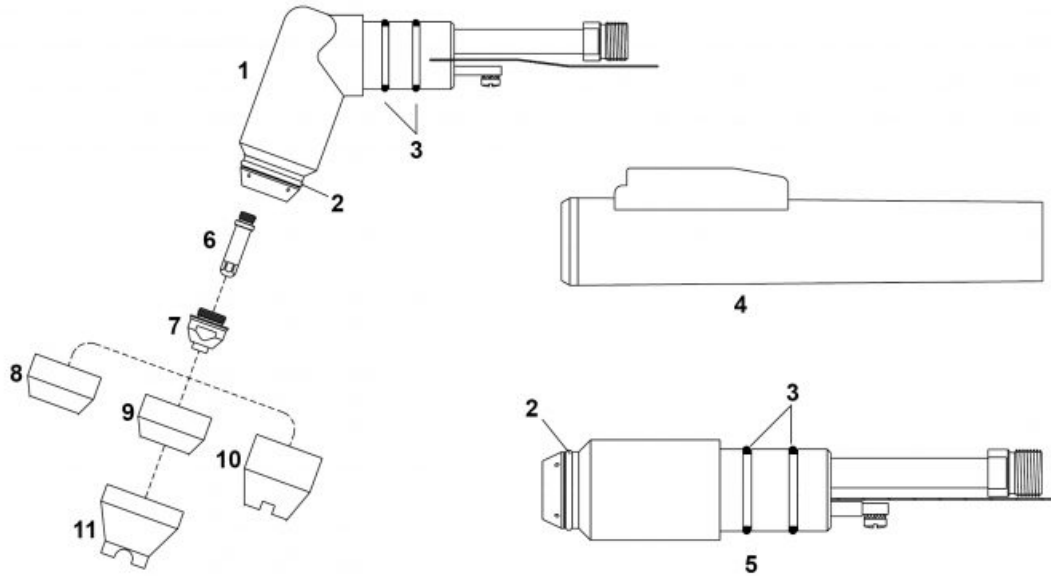


PLAZMA - Części eksploatacyjne - THERMAL DYNAMICS® - PCH/M-51 / 4Xi 6Xi / Pak-3XP/5XR/5XT/6XR/7XR/625XR/750XR®



Lp.	Kod produktu	Nr ref.	Nazwa produktu	Cena netto
1	07100		Korpus palnika 70°	665.49 zł
2	NW02000.60		O-ring	4.29 zł
3	07100.53		O-ring	4.29 zł
4	07103		Rękojeść z mikrowyłącznikiem (kpl.)	96.50 zł
5	07110		Korpus palnika 180°	643.59 zł
6	52517		Elektroda	9.09 zł
7	51117		Dysza fi0.96 10-40A	8.53 zł
	51115		Dysza fi1.10 10-60A	8.53 zł
	51115.12		Dysza fi1.20 65A	8.53 zł
	51116		Dysza fi2.0 (do żłobienia)	8.53 zł
8	80010		Oslona dyszy (ceramiczna)	12.32 zł
9	60416		Oslona dyszy (plastikowa)	9.72 zł
10	80011		Oslona dyszy (ceramiczna, koronowa)	13.63 zł
11	60341		Oslona dyszy (metalowa, koronowa)	53.20 zł

SPARTUS®/NW® nie jest marką zależną i/lub w jakikolwiek inny sposób związaną z ABITIG®, AMPHENOL®, ASPA®, BESTER®, BINZEL®, CEA®, CEBORA®, ESAB®, EWM®, FALTIG®, FRO®, FRONIUS®, HARRIS®, HYPERTHERM®, KJELLBERG®, LINCOLN®, L-TEC®, MAGNUM®, OTC®, SAF®, SHERMAN®, TELWIN®, THERMAL DYNAMICS®, TRAFIMET®, TUCHEL®.

Nazwy firm oraz ich produkty przywołane zostały pod rządami obligatoryjnego przepisu art. 156 ust.1, pkt 3 ustawy Prawo Własności Przemysłowej dla wygody kupującego i odnoszą się do podanego kodu i opisu części zastępowanej.

Prezentowane produkty nie stanowią oferty w rozumieniu Kodeksu Cywilnego.