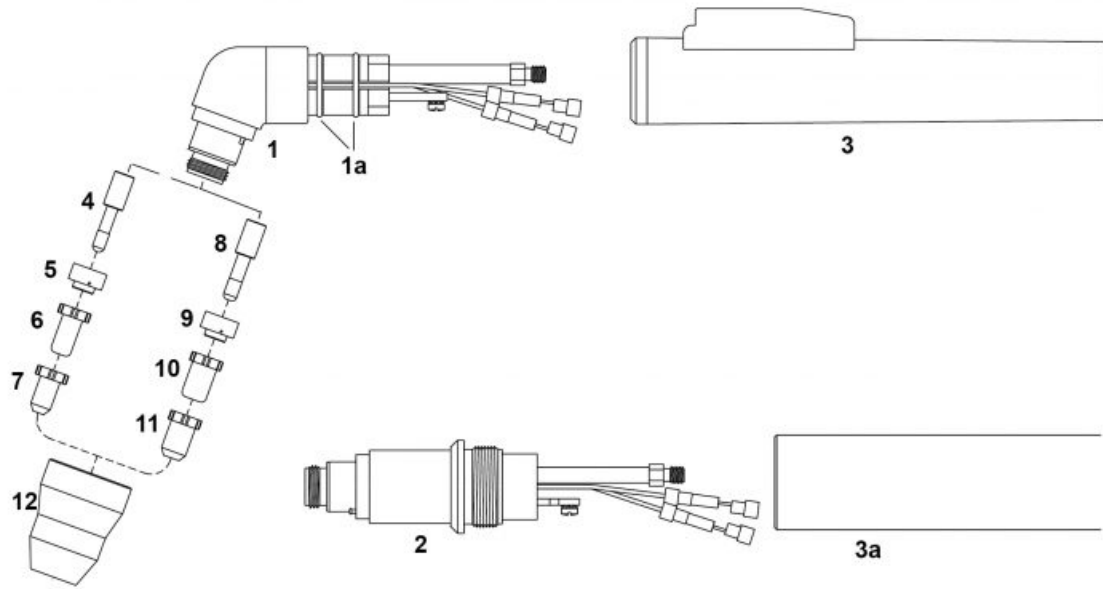


PLAZMA - Części eksploatacyjne - THERMAL DYNAMICS® - PCH-25/26/28/38 PCH/M-35/40®



Lp.	Kod produktu	Nr ref.	Nazwa produktu	Cena netto
1	07037		Korpus palnika 70°	574.65 zł
	07035		Korpus palnika 70°	574.65 zł
1a	07100.53		O-ring	4.29 zł
2	07038		Korpus palnika 180°	805.55 zł
3	07103		Rękojeść z mikrowyłącznikiem (kpl.)	96.50 zł
3a	07215		Rękojeść uchwytu maszynowego	212.55 zł
4	52519/D		Elektroda	11.18 zł
	52519		Elektroda (wzór OEM)	12.59 zł
5	60050		Pierścień zawirowujący	
6	51290		Dysza 35A	12.51 zł
	51292		Dysza do żłobienia	7.12 zł
7	51291		Dysza powietrzna Drag	7.12 zł
	51286		Dysza powietrzna	7.12 zł
8	52523/D		Elektroda Long Life	11.28 zł
	52523		Elektroda (wzór OEM) Long Life	12.69 zł
9	60051		Pierścień zawirowujący Long Life	35.74 zł
10	51288		Dysza Long Life	7.12 zł
11	51289		Dysza Drag, Long Life	11.22 zł
12	60347		Ośłona dyszy	28.35 zł

SPARTUS®/NW® nie jest marką zależną i/lub w jakikolwiek inny sposób związaną z ABITIG®, AMPHENOL®, ASPA®, BESTER®, BINZEL®, CEA®, CEBORA®, ESAB®, EWM®, FALTIG®, FRO®, FRONIUS®, HARRIS®, HYPER THERM®, KJELLBERG®, LINCOLN®, L-TEC®, MAGNUM®, OTC®, SAF®, SHERMAN®, TELWIN®, THERMAL DYNAMICS®, TRAFIMET®, TUCHEL®.

Nazwy firm oraz ich produkty przywołane zostały pod rządami obowiązkowego przepisu art. 156 ust.1, pkt 3 ustawy Prawo Własności Przemysłowej dla wygody kupującego i odnoszą się do podanego kodu i opisu części zastępowanej.

Prezentowane produkty nie stanowią oferty w rozumieniu Kodeksu Cywilnego.