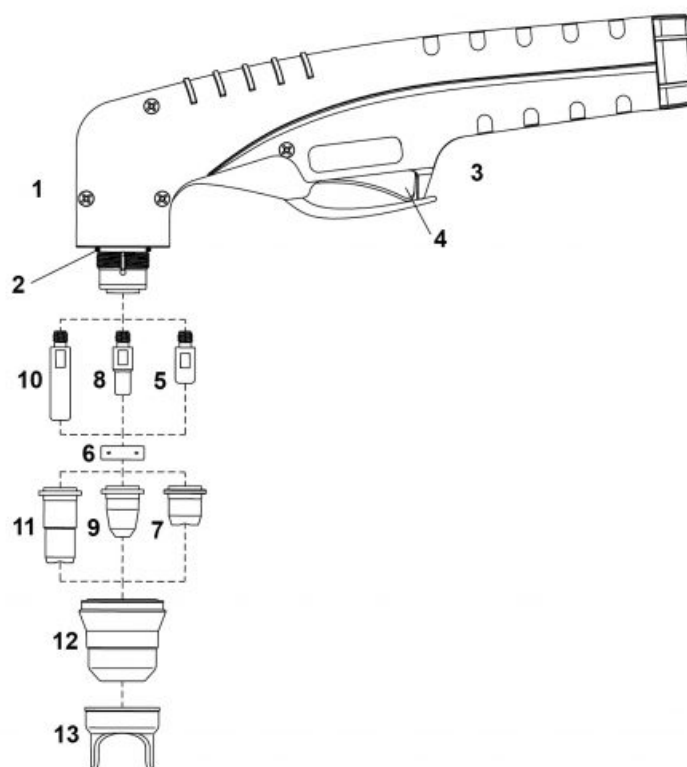


## PLAZMA - Części eksploatacyjne - TELWIN® - PLASMA 34 KOMPRESSOR / PLASMA 54 KOMPRESSOR / PLASMA 41®



Lp.	Kod produktu	Nr ref.	Nazwa produktu	Cena netto
1	09600		Korpus palnika	457.43 zł
	NW09602KIT		Korpus palnika 70° [PT-40/20C] z rękojeścią	510.90 zł
2	NW51620.60		O-ring	4.29 zł
3	09605/R		Rękojeść z mikrowyłącznikiem	83.55 zł
4	NW07301.20		Mikrowyłącznik	12.81 zł
5	52536		Elektroda	8.02 zł
6	NW60028		Pierścień zawirowujący	32.63 zł
7	51315.09		Dysza fi0.9	8.37 zł
	51315		Dysza fi1.0	8.37 zł
8	NW52531		Elektroda	8.47 zł
9	NW51316.06		Dysza fi0.65	8.50 zł
	NW51316		Dysza fi0.8	8.14 zł
	NW51316.09		Dysza fi0.9	8.14 zł
10	52532		Elektroda długa	9.69 zł
11	51317.06		Dysza długa fi0.65	13.24 zł
	T51317-09		Dysza długa fi0.9	11.70 zł
	NW51317		Dysza długa fi1.0	13.24 zł
12	NW60389		Ośłona dyszy	34.15 zł
	60389S-1		Ośłona dyszy (1 otwór)	55.07 zł
	NW60389K		Ośłona dyszy (2 otwory)	33.06 zł
	NW60389K4		Ośłona dyszy (4 otwory)	36.87 zł
13	NW60431		Pierścień dystansowy (dwa grot)	30.06 zł

SPARTUS®/NW® nie jest marką zależną i/lub w jakikolwiek inny sposób związaną z ABITIG®, AMPHENOL®, ASPA®, BESTER®, BINZEL®, CEA®, CEBORA®, ESAB®, EWM®, FALTIG®, FRO®, FRONIUS®, HARRIS®, HYPERTHERM®, KJELLBERG®, LINCOLN®, L-TEC®, MAGNUM®, OTC®, SAF®, SHERMAN®, TELWIN®, THERMAL DYNAMICS®, TRAFIMET®, TUCHEL®.

Nazwy firm oraz ich produkty przywołane zostały pod rządami obligatoryjnego przepisu art. 156 ust.1, pkt 3 ustawy Prawo Własności Przemysłowej dla wygody kupującego i odnoszą się do podanego kodu i opisu części zastępowanej.

Prezentowane produkty nie stanowią oferty w rozumieniu Kodeksu Cywilnego.