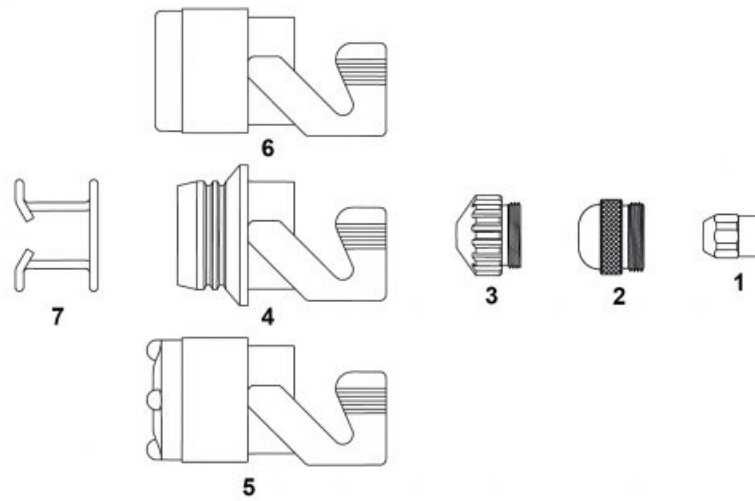


## PLAZMA – Części eksploatacyjne – SAF® / FRO® – CP-40R CP-100R®



Lp.	Kod produktu	Nr ref.	Nazwa produktu	Cena netto
1	NW52514		Elektroda Hf	11.69 zł
	NW52014		Elektroda Zr	8.40 zł
2	51103		Dysza 20-40A	9.07 zł
3	51104		Dysza fi1.0	10.82 zł
	51105		Dysza fi1.2	10.82 zł
	51118		Dysza fi1.6	10.82 zł
4	60426		TN Osłona dyszy	36.97 zł
5	60427		TI Osłona dyszy z wypustkami (ceramiczna)	43.21 zł
6	60428		TI Osłona dyszy (ceramiczna)	43.21 zł
7	NW51901		Sprężyna dystansowa	9.49 zł

SPARTUS®/NW® nie jest marką zależną i/lub w jakikolwiek inny sposób związaną z ABITIG®, AMPHENOL®, ASPA®, BESTER®, BINZEL®, CEA®, CEBORA®, ESAB®, EWM®, FALTIG®, FRO®, FRONIUS®, HARRIS®, HYPER THERM®, KJELLBERG®, LINCOLN®, L-TEC®, MAGNUM®, OTC®, SAF®, SHERMAN®, TELWIN®, THERMAL DYNAMICS®, TRAFIMET®, TUCHEL®.

Nazwy firm oraz ich produkty przywołane zostały pod rządami obligatoryjnego przepisu art. 156 ust.1, pkt 3 ustawy Prawo Własności Przemysłowej dla wyгоды kupującego i odnoszą się do podanego kodu i opisu części zastępowanej.

Prezentowane produkty nie stanowią oferty w rozumieniu Kodeksu Cywilnego.