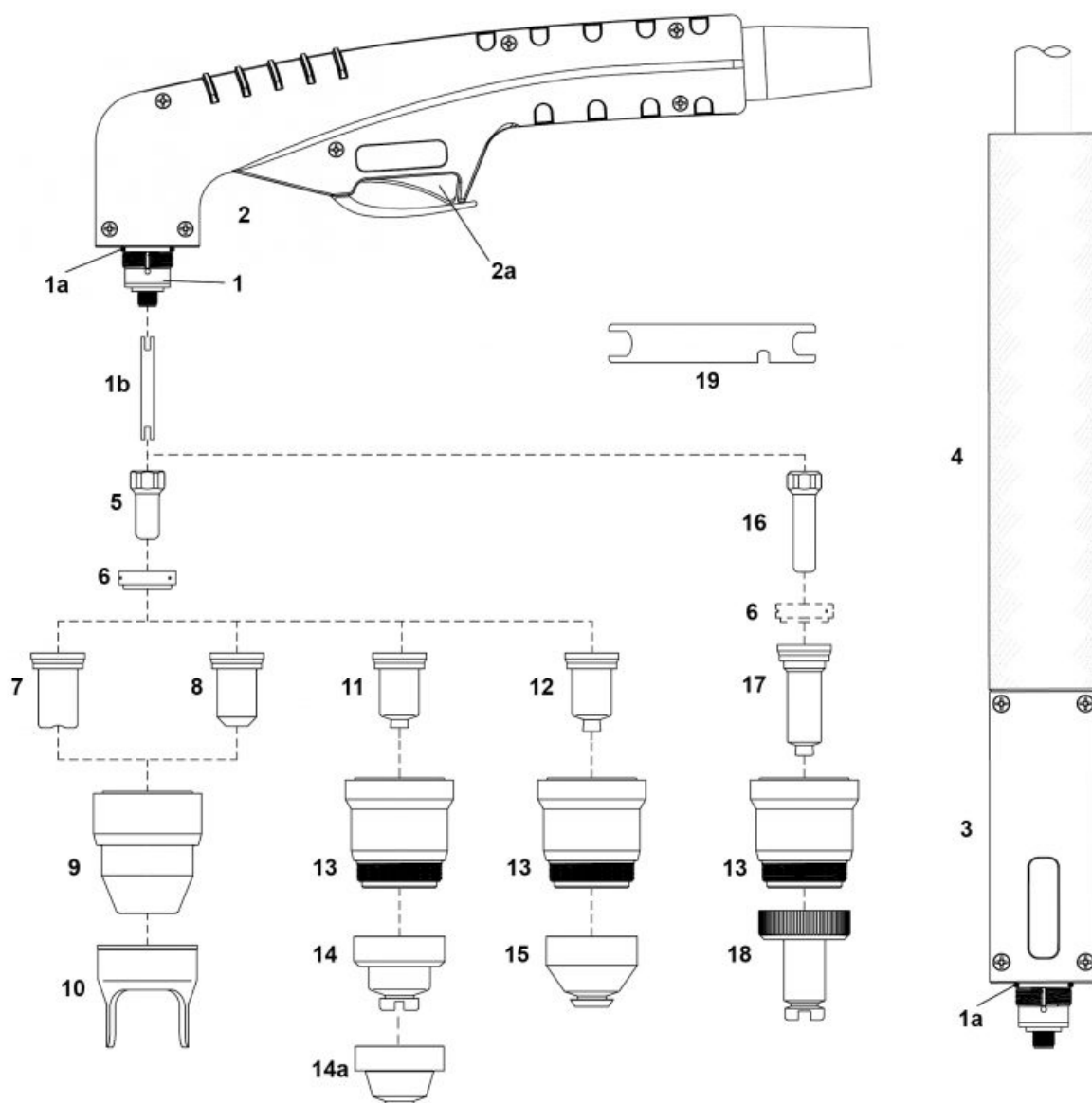


PLAZMA - Części eksploatacyjne - PT™ - PT80H™ / PT80M™



Lp.	Kod produktu	Cena netto	[H]	[M]	Nazwa produktu
1	NW09800KIT	534.12 zł	■		Korpus palnika 70° [PT-80] z rękojeścią
1a	NW51620.60	4.29 zł	■	■	O-ring
1b	NW09800.42	35.80 zł	■	■	Nurnik (rurka chłodząca)
2	NW09705	87.70 zł	■		Rękojeść z mikrowyłącznikiem
2a	NW07301.20	12.81 zł	■		Mikrowyłącznik
3	NW09810	669.38 zł		■	Korpus palnika
4	NW07218	239.01 zł		■	Rękojeść uchwyty maszynowego
4a	NW07219	562.43 zł		■	Rękojeść uchwyty maszynowego z listwą zębatą
5	NW52558	13.28 zł	■	■	Elektroda
6	NW60027	37.32 zł	■	■	Pierścień zawirowujący
7	NW51310.09	16.30 zł	■		Dysza fi0.9 30-40A
8	NW51311.10	10.67 zł	■	■	Dysza fi1.0 40-50A
	NW51311.11	10.67 zł	■	■	Dysza fi1.1 50-60A

Lp.	Kod produktu	Cena netto	[H]	[M]	Nazwa produktu
	NW51311.12	10.67 zł	■	■	Dysza fi1.2 60-70A
	NW51311.13	10.67 zł	■	■	Dysza fi1.3 70-80A
9	NW60510	94.56 zł	■	■	Ośłona dyszy
10	NW60434	33.98 zł	■		Pierścień dystansowy (dwa groty)
11	NW51311S.10	10.67 zł	■	■	Dysza fi1.0 40-50A
	NW51311S.11	10.67 zł	■	■	Dysza fi1.1 50-60A
	NW51311S.12	10.67 zł	■	■	Dysza fi1.2 60-70A
	NW51311S.13	10.67 zł	■	■	Dysza fi1.3 70-80A
12	NW51311G.16	16.97 zł	■		Dysza do żłobienia 80A
13	NW60511	96.50 zł	■	■	Ośłona dyszy
14	NW60504	63.74 zł	■		Pierścień dystansowy 40-70A
14a	NW60506	63.74 zł		■	Pierścień dystansowy
15	NW60508	49.06 zł	■		Pierścień dystansowy (do żłobienia)
16	NW52558L	23.40 zł	■		Elektroda długa
17	51311L.10	22.43 zł	■		Dysza długa fi1.0 40-50A
	51311L.11	22.43 zł	■		Dysza długa fi1.1 50-60A
	51311L.12	22.43 zł	■		Dysza długa fi1.2 60-70A
	51311L.13	22.43 zł	■		Dysza długa fi1.3 70-80A
18	NW60504L	76.46 zł	■		Pierścień dystansowy (długi) 40-70A
19	NW60368	11.79 zł	■	■	Klucz do mocowania elektrody
	NW09781	572.85 zł	■		Przewód prądowo-powietrzny 6m [H] (1/4")
	09781CX	956.12 zł	■		Przewód prądowo-powietrzny 6m [H] (1/4") (przewód koncentryczny)
	09786	918.60 zł	■		Przewód prądowo-powietrzny 12m [H] (1/4")
	09786CX	1581.42 zł	■		Przewód prądowo-powietrzny 12m [H] (1/4") (przewód koncentryczny)
	09780	572.85 zł	■		Przewód prądowo-powietrzny 6m [H] (1/8")
	09780CX	956.12 zł	■		Przewód prądowo-powietrzny 6m [H] (1/8") (przewód koncentryczny)
	09785	918.60 zł	■		Przewód prądowo-powietrzny 12m [H] (1/8")
	09785CX	1581.42 zł	■		Przewód prądowo-powietrzny 12m [H] (1/8") (przewód koncentryczny)
	NW09790	612.65 zł		■	Przewód prądowo-powietrzny 6m [M] (1/4")
	09790CX	1068.03 zł		■	Przewód prądowo-powietrzny 6m [M] (1/4") (przewód koncentryczny)
	09795	1004.85 zł		■	Przewód prądowo-powietrzny 12m [M] (1/4")
	09795CX	1743.55 zł		■	Przewód prądowo-powietrzny 12m [M] (1/4") (przewód koncentryczny)
	09791	612.65 zł		■	Przewód prądowo-powietrzny 6m [M] (1/8")
	09791CX	1068.03 zł		■	Przewód prądowo-powietrzny 6m [M] (1/4") (przewód koncentryczny)
	09796	1004.85 zł		■	Przewód prądowo-powietrzny 12m [M] (1/8")
	09796CX	1743.55 zł		■	Przewód prądowo-powietrzny 12m [M] (1/4") (przewód koncentryczny)

[H] - części stosować w uchwycie ręcznym

[M] - części stosować w uchwycie maszynowym

SPARTUS®/NW® nie jest marką zależną i/lub w jakikolwiek inny sposób związaną z ABITIG®, AMPHENOL®, ASPA®, BESTER®, BINZEL®, CEA®, CEBORA®, ESAB®, EWM®, FALTIG®, FRO®, FRONIUS®, HARRIS®, HYPER THERM®, KJELLBERG®, LINCOLN®, L-TEC®, MAGNUM®, OTC®, SAF®, SHERMAN®, TELWIN®, THERMAL DYNAMICS®, TRAFIMET®, TUCHEL®.

Nazwy firm oraz ich produkty przywołane zostały pod rządami obligatoryjnego przepisu art. 156 ust.1, pkt 3 ustawy Prawo Własności Przemysłowej dla wyгоды kupującego i odnoszą się do podanego kodu i opisu części zastępowanej.

Prezentowane produkty nie stanowią oferty w rozumieniu Kodeksu Cywilnego.