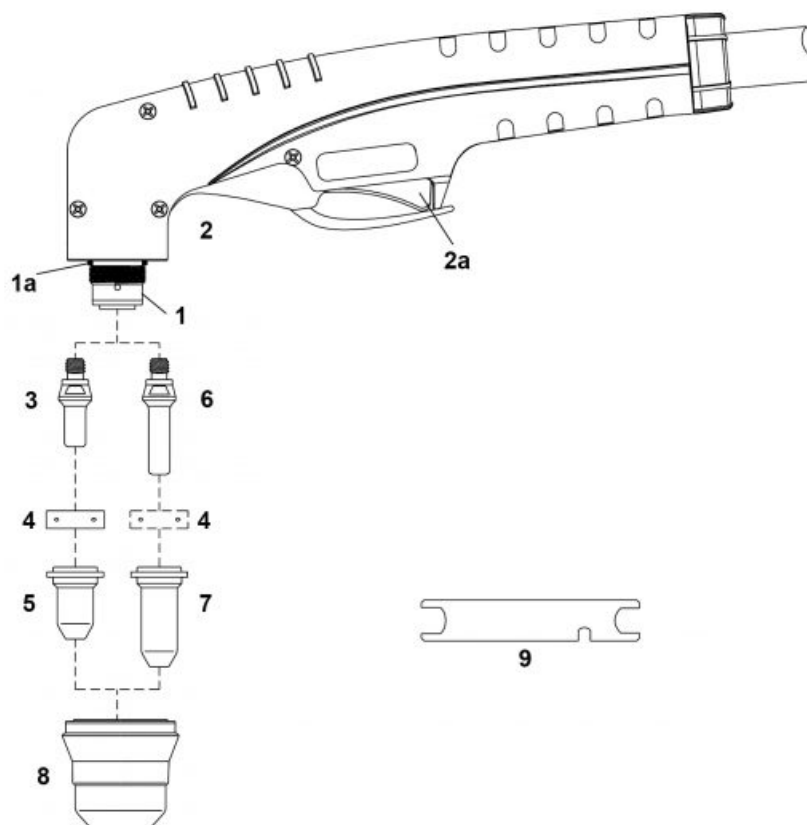


## PLAZMA - Części eksploatacyjne - PT™ - PT20C™ / PT25C™



Lp.	Kod produktu	Nazwa produktu	Cena netto
1	09600	Korpus palnika	457.43 zł
1a	NW51620.60	O-ring	4.29 zł
2	NW09605	Rękojeść z mikrowyłącznikiem	83.55 zł
2a	NW07301.20	Mikrowyłącznik	12.81 zł
3	52582	Elektroda	11.62 zł
4	NW60028	Pierścień zawirowujący	32.63 zł
5	51318.06	Dysza fi0.65 10-20A	9.30 zł
6	52583	Elektroda długa	12.60 zł
7	51318L.06	Dysza długa fi0.65 10-20A	12.72 zł
	51318L.08	Dysza długa fi0.8 20-30A	12.72 zł
8	NW60389K1	Ośłona dyszy (1 otwór)	32.76 zł
	NW60389K	Ośłona dyszy (2 otwory)	33.06 zł
9	NW60368	Klucz do mocowania elektrody	11.79 zł
	09680	Przewód prądowo-powietrzny 4m [H]	310.78 zł
	09680CX	Przewód prądowo-powietrzny 4m [H] (przewód koncentryczny)	416.47 zł
	09682	Przewód prądowo-powietrzny 4m [H]	327.11 zł
	09682CX	Przewód prądowo-powietrzny 4m [H] (przewód koncentryczny)	420.37 zł

SPARTUS®/NW® nie jest marką zależną i/lub w jakikolwiek inny sposób związaną z ABITIG®, AMPHENOL®, ASPA®, BESTER®, BINZEL®, CEA®, CEBORA®, ESAB®, EWM®, FALTIG®, FRO®, FRONIUS®, HARRIS®, HYPER THERM®, KJELLBERG®, LINCOLN®, L-TEC®, MAGNUM®, OTC®, SAF®, SHERMAN®, TELWIN®, THERMAL DYNAMICS®, TRAFIMET®, TUCHEL®.

Nazwy firm oraz ich produkty przywołane zostały pod rządami obowiązkowego przepisu art. 156 ust.1, pkt 3 ustawy Prawo Własności Przemysłowej dla wygody kupującego i odnoszą się do podanego kodu i opisu części zastępowanej.

Prezentowane produkty nie stanowią oferty w rozumieniu Kodeksu Cywilnego.