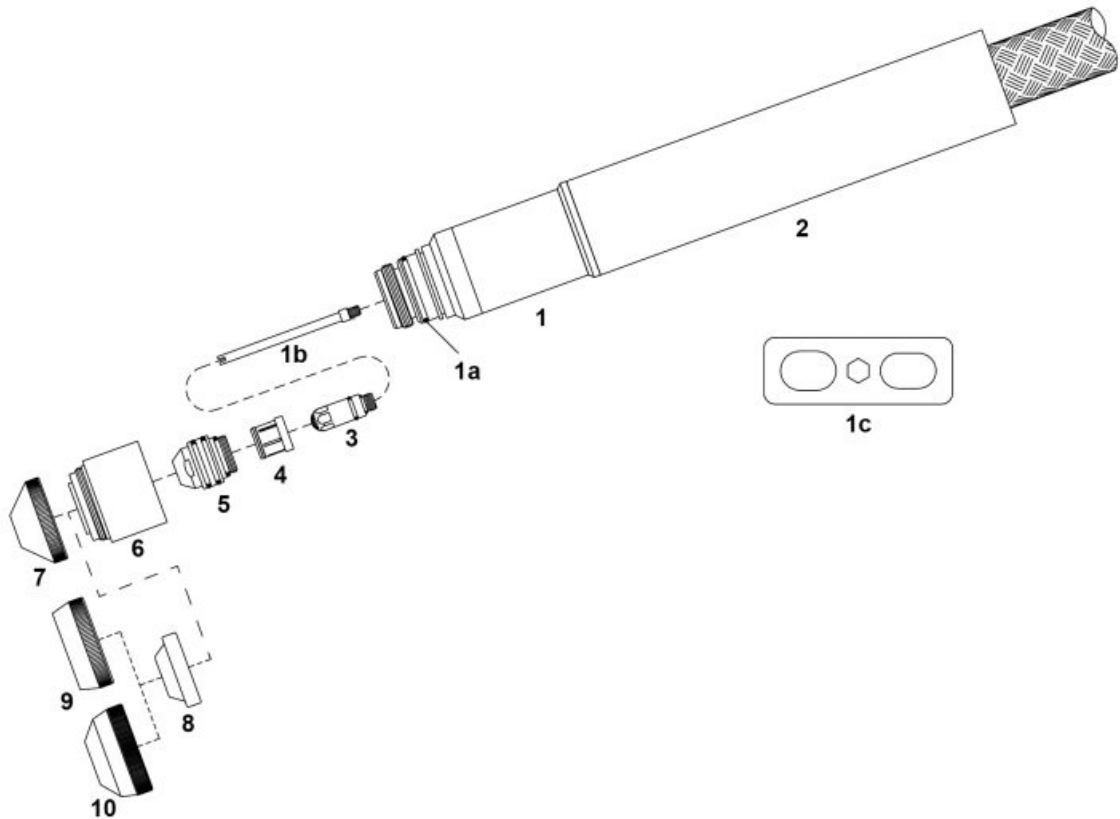


PLAZMA - Części eksploatacyjne - PT™ - M250BW™



Lp.	Kod produktu	Nazwa produktu	Cena netto
1	08310	Korpus palnika	2877.87 zł
1a	60341.41	O-ring	5.22 zł
1b	08200.43	Nurnik (rurka chłodząca)	125.12 zł
1c	08200.54	Klucz do mocowania elektrody	52.91 zł
2	08215	Rękojeść uchwytu	528.25 zł
3	52614L	Elektroda 50-150A (powietrze/N2)	51.93 zł
	52614	Elektroda	51.93 zł
	52615	Elektroda (O2)	49.58 zł
	52616	Elektroda (N2)	51.59 zł
	52617	Elektroda 50-250A (Ar/H2)	48.16 zł
4	60052	Pierścień zawirowujący	132.34 zł
5	51350	Dysza 50A	47.20 zł
	51351	Dysza 100A	44.96 zł
	51352	Dysza 150A	47.20 zł
	51353	Dysza 225A	47.20 zł
	51354	Dysza 300A	47.20 zł
6	60396S	Ośłona dyszy	256.93 zł
	60398	Ośłona dyszy Max Life	382.01 zł
7	51990	Pierścień dystansowy 50A	79.27 zł
	51991	Pierścień dystansowy	79.27 zł
	51992	Pierścień dystansowy 300A	69.18 zł

Lp.	Kod produktu	Nazwa produktu	Cena netto
8	80023	Pierścień (nieprzewodzący)	260.71 zł
9	51994	Pierścień dystansowy	62.75 zł
10	51997	Pierścień dystansowy	70.80 zł
	08390	Pakiet przewodów 7.5m (przyłącze 5/8")	2717.44 zł
	08395	Pakiet przewodów 15m (przyłącze 5/8")	4371.77 zł

SPARTUS®/NW® nie jest marką zależną i/lub w jakikolwiek inny sposób związaną z ABITIG®, AMPHENOL®, ASPA®, BESTER®, BINZEL®, CEA®, CEBORA®, ESAB®, EWM®, FALTIG®, FRO®, FRONIUS®, HARRIS®, HYPERTHERM®, KJELLBERG®, LINCOLN®, L-TEC®, MAGNUM®, OTC®, SAF®, SHERMAN®, TELWIN®, THERMAL DYNAMICS®, TRAFIMET®, TUCHEL®.

Nazwy firm oraz ich produkty przywołane zostały pod rządami obligatoryjnego przepisu art. 156 ust.1, pkt 3 ustawy Prawo Własności Przemysłowej dla wygody kupującego i odnoszą się do podanego kodu i opisu części zastępowanej.

Prezentowane produkty nie stanowią oferty w rozumieniu Kodeksu Cywilnego.