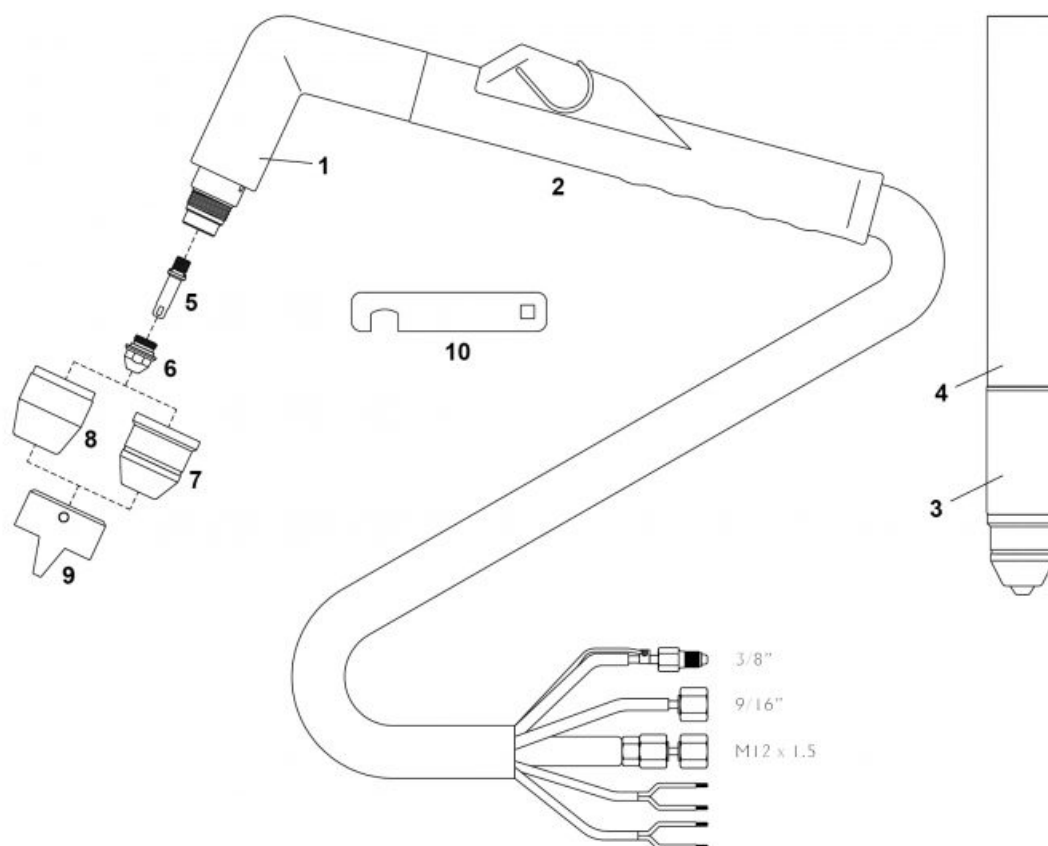


PLAZMA - Części eksploatacyjne - OTC® - D-12000®



Lp.	Kod produktu	Nr ref.	[H]	[M]	Nazwa produktu	Cena netto
1	07801		■		Korpus palnika +rękojeść +elektroda, dysza i osłona dyszy	3323.55 zł
2	NW04280C		■		Rękojeść z mikrowyłącznikiem	99.65 zł
3	07811			■	Korpus palnika +rękojeść +elektroda, dysza i osłona dyszy	3323.55 zł
4	07215			■	Rękojeść uchwytu maszynowego	218.93 zł
5	52750/OR		■	■	Elektroda z O-ringiem	14.16 zł
6	51269		■	■	Dysza fi0.8 30A	10.26 zł
	51270		■	■	Dysza fi1.0 50A	10.26 zł
	51271		■	■	Dysza fi1.3 80A	10.60 zł
	51272		■	■	Dysza fi1.6 120A	12.47 zł
7	80054		■	■	Oslona dyszy (ceramiczna)	28.58 zł
	60354		■	■	Oslona dyszy (włókno szklane)	91.52 zł
8	80057		■	■	Oslona dyszy	24.42 zł
9	60374		■		Pierścień dystansowy (dwa groty)	79.95 zł
10	NW07800.57		■	■	Klucz do mocowania elektrody	13.88 zł
	07880		■		Pakiet przewodów kpl. 6m	2082.80 zł
	07885		■		Pakiet przewodów kpl. 12m	3239.88 zł
	07890			■	Pakiet przewodów kpl. 6m	2111.71 zł
	07895			■	Pakiet przewodów kpl. 12m	3268.85 zł

[H] - części stosować w uchwycie ręcznym

[M] - części stosować w uchwycie maszynowym

SPARTUS®/NW® nie jest marką zależną i/lub w jakikolwiek inny sposób związaną z ABITIG®, AMPHENOL®, ASPA®, BESTER®, BINZEL®, CEA®, CEBORA®, ESAB®, EWM®, FALTIG®, FRO®, FRONIUS®, HARRIS®, HYPERTHERM®, KJELLBERG®, LINCOLN®, L-TEC®, MAGNUM®, OTC®, SAF®, SHERMAN®, TELWIN®, THERMAL DYNAMICS®, TRAFIMET®, TUCHEL®.

Nazwy firm oraz ich produkty przywołane zostały pod rządami obligatoryjnego przepisu art. 156 ust.1, pkt 3 ustawy Prawo Własności Przemysłowej dla wygody kupującego i odnoszą się do podanego kodu i opisu części zastępowanej.

Prezentowane produkty nie stanowią oferty w rozumieniu Kodeksu Cywilnego.