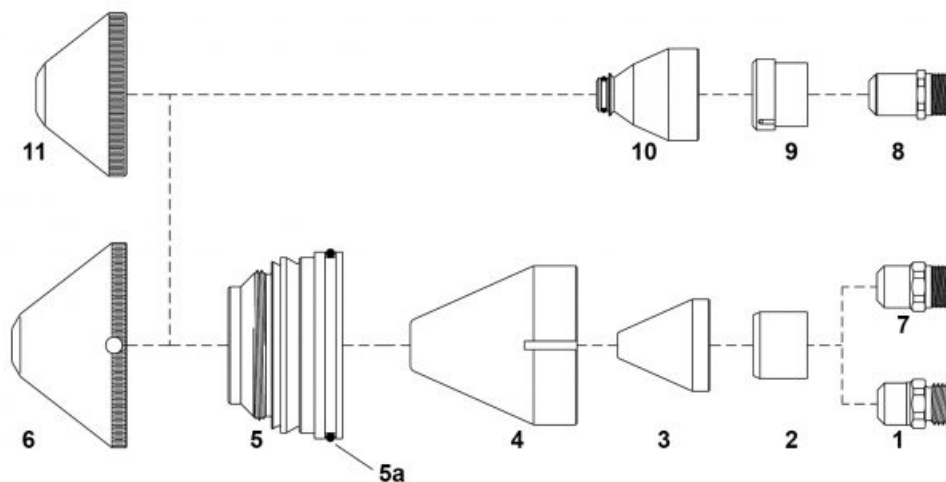


PLAZMA - Części eksploatacyjne - KJELLBERG® - PA-50® / PA-S75® / PA-S76® / PB-S77® / FineFocus 800/900/1600®



Lp.	Kod produktu	Nr ref.	Nazwa produktu	Cena netto
1	52700XF		Elektroda K2 (XF)	
	52700AG		Elektroda K2 (srebrna)	
2	60067		Pierścień zawirowujący (teflon)	
	60067/V		Pierścień zawirowujący Max Life	
3	51306XF		Dysza L3 XL O2 (XF) 120A	
	51307XF		Dysza L1 XL O2 (XF) 160A	
	51308XF		Dysza L2 XL O2 (XF) 250A	
4	60364		Ośłona dyszy 38mm	
5	60590		Ośłona dyszy	
5a	60590.41		O-ring 48x2 (silikonowy)	
6	60595.30		Ośłona dyszy fi3.0	
	60595.35		Ośłona dyszy fi3.5	
	60595.40		Ośłona dyszy fi4.0	
	60595.45		Ośłona dyszy fi4.5	
	60595.50		Ośłona dyszy fi5.0	
	60595.60		Ośłona dyszy fi6.0	
7	52702AG		Elektroda K3 HX (srebrna)	
8	52703AG		Elektroda (srebrna)	
9	60070		Pierścień zawirowujący (teflon)	88.84 zł
	60069		Pierścień zawirowujący (teflon)	85.30 zł
10	51303		Dysza 200A (XF)	
	51304		Dysza 250A (XF)	
	51305		Dysza 300A (XF)	
11	60594.30		Ośłona dyszy fi3.0	
	60594.40		Ośłona dyszy fi4.0	
	60594.45		Ośłona dyszy fi4.5	
	60594.50		Ośłona dyszy fi5.0	
	60594.60		Ośłona dyszy fi6.0	

SPARTUS®/NW® nie jest marką zależną i/lub w jakikolwiek inny sposób związaną z ABITIG®, AMPHENOL®, ASPA®, BESTER®, BINZEL®, CEA®, CEBORA®, ESAB®, EWM®, FALTIG®, FRO®, FRONIUS®, HARRIS®, HYPERTHERM®, KJELLBERG®, LINCOLN®, L-TEC®, MAGNUM®, OTC®, SAF®, SHERMAN®, TELWIN®, THERMAL DYNAMICS®, TRAFIMET®, TUCHEL®.

Nazwy firm oraz ich produkty przywołane zostały pod rządami obligatoryjnego przepisu art. 156 ust.1, pkt 3 ustawy Prawo Własności Przemysłowej dla wygody kupującego i odnoszą się do podanego kodu i opisu części zastępowanej.

Prezentowane produkty nie stanowią oferty w rozumieniu Kodeksu Cywilnego.