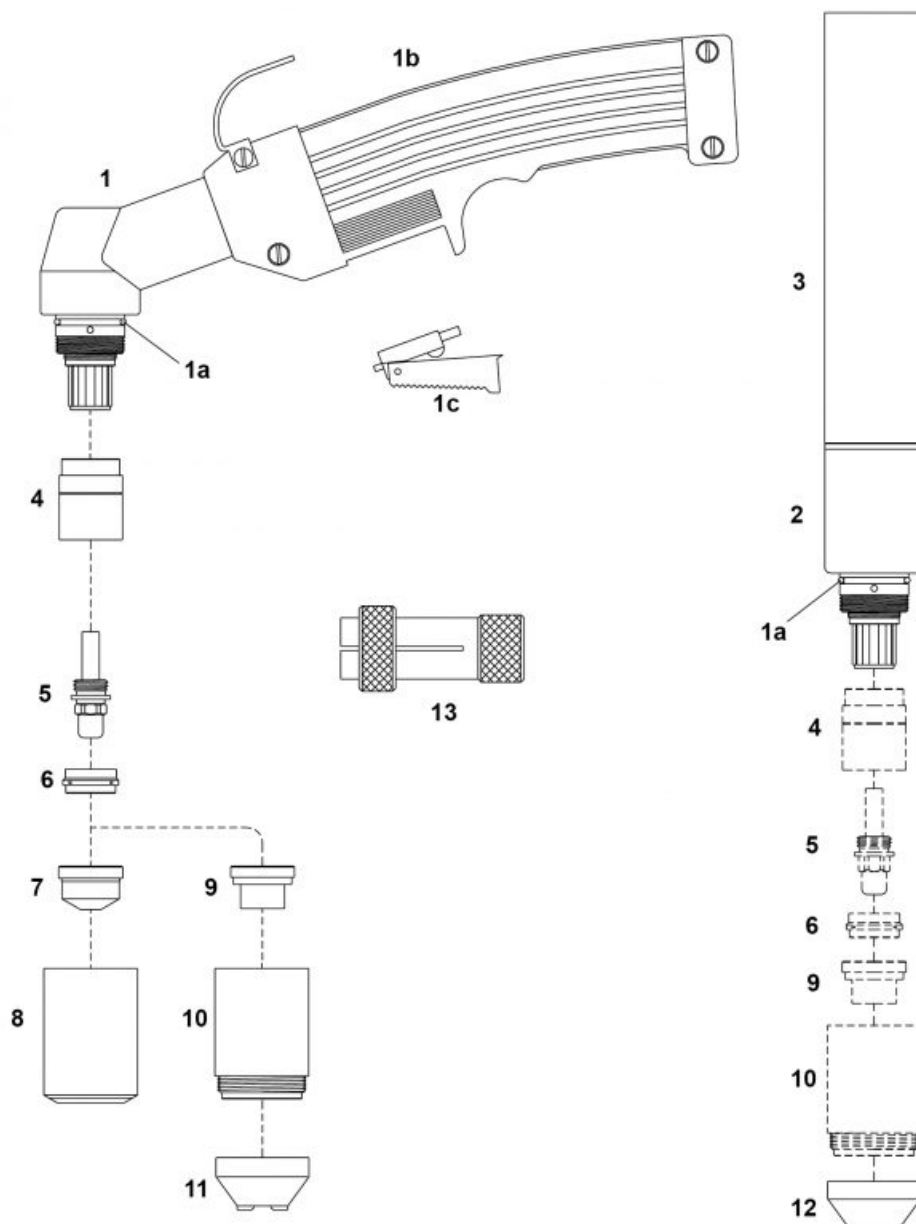


PLAZMA - Części eksploatacyjne - HYPERTHERM® - MAX80/100® / PAC130®



Lp.	Kod produktu	Nr ref.	Nazwa produktu	Cena netto
1	07400/KIT		Korpus palnika z rękojścią	1039.88 zł
1a	NW06000.60		O-ring	4.29 zł
2	07410		Korpus palnika	1039.88 zł
3	07215		Rękojeść uchwytu maszynowego	212.55 zł
4	NW60080		Izolator	133.66 zł
5	52520/TD		Elektroda powietrzna	15.00 zł
6	60010		Pierścień zawirowujący	39.75 zł
7	51120		Dysza fi1.0 40A	10.48 zł
	51121		Dysza fi1.3 80A	11.44 zł
	51122		Dysza fi1.5 100A	11.44 zł
8	60310		Ośłona dyszy	86.46 zł
9	51400		Dysza fi1.3 80A	11.97 zł

Lp.	Kod produktu	Nr ref.	Nazwa produktu	Cena netto
	51401		Dysza fi1.5 100A	14.95 zł
10	60340/TD		Oslona dyszy	133.52 zł
	60340V/TD		Oslona dyszy Max Life	206.71 zł
11	51930/TD		Pierścień dystansowy	52.93 zł
12	51935/TD		Pierścień dystansowy	57.44 zł
13	NW60369		Klucz do demontażu pierścienia zawirowującego	55.93 zł
	07480		Przewód prądowo-powietrzny 7.5m [H]	1254.95 zł
	07485		Przewód prądowo-powietrzny 15m [H]	2332.87 zł
	07490		Przewód prądowo-powietrzny 7.5m [M]	1254.95 zł
	07495		Przewód prądowo-powietrzny 15m [M]	2332.87 zł

SPARTUS®/NW® nie jest marką zależną i/lub w jakikolwiek inny sposób związaną z ABITIG®, AMPHENOL®, ASPA®, BESTER®, BINZEL®, CEA®, CEBORA®, ESAB®, EWM®, FALTIG®, FRO®, FRONIUS®, HARRIS®, HYPERTHERM®, KJELLBERG®, LINCOLN®, L-TEC®, MAGNUM®, OTC®, SAF®, SHERMAN®, TELWIN®, THERMAL DYNAMICS®, TRAFIMET®, TUCHEL®.

Nazwy firm oraz ich produkty przywołane zostały pod rządami obligatoryjnego przepisu art. 156 ust.1, pkt 3 ustawy Prawo Własności Przemysłowej dla wygody kupującego i odnoszą się do podanego kodu i opisu części zastępowanej.

Prezentowane produkty nie stanowią oferty w rozumieniu Kodeksu Cywilnego.