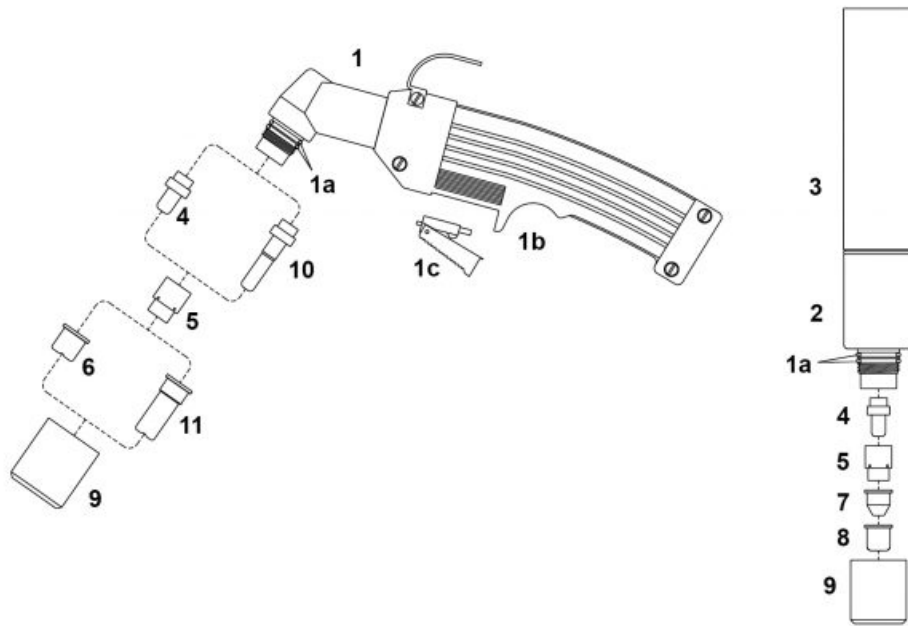


PLAZMA - Części eksploatacyjne - HYPER THERM® - MAX40® / PAC140® / HT40®



Lp.	Kod produktu	Nr ref.	Nazwa produktu	Cena netto
1	07300/KIT		Korpus palnika z rękojeścią	731.01 zł
1a	NW07300.60		O-ring	4.29 zł
1b	07301		Rękojeść z mikrowyłącznikiem	12.81 zł
1c	NW07301.20		Mikrowyłącznik	12.81 zł
2	07310		Korpus palnika	752.92 zł
3	07315		Rękojeść uchwyty	195.80 zł
4	NW52512L		Elektroda	10.23 zł
5	NW60001		Pierścień zawirowujący	42.06 zł
6	NW51100		Dysza fi1.0	5.86 zł
7	NW51098		Dysza stożkowa fi1.0	9.69 zł
8	51099		Dysza płaska fi1.0	6.53 zł
9	60301		Ośłona dyszy	48.69 zł
10	NW52513L		Elektroda długa	12.51 zł
11	NW51102		Dysza długa fi1.0	8.83 zł
	07380		Przewód prądowo-powietrzny 7.5m [H]	
	07385		Przewód prądowo-powietrzny 15m [H]	
	07390		Przewód prądowo-powietrzny 7.5m [M]	
	07395		Przewód prądowo-powietrzny 15m [M]	

SPARTUS®/NW® nie jest marką zależną i/lub w jakikolwiek inny sposób związaną z ABITIG®, AMPHENOL®, ASPA®, BESTER®, BINZEL®, CEA®, CEBORA®, ESAB®, EWM®, FALTIG®, FRO®, FRONIUS®, HARRIS®, HYPER THERM®, KJELLBERG®, LINCOLN®, L-TEC®, MAGNUM®, OTC®, SAF®, SHERMAN®, TELWIN®, THERMAL DYNAMICS®, TRAFIMET®, TUCHEL®.

Nazwy firm oraz ich produkty przywołane zostały pod rządami obligatoryjnego przepisu art. 156 ust.1, pkt 3 ustawy Prawo Własności Przemysłowej dla wygody kupującego i odnoszą się do podanego kodu i opisu części zastępowanej.

Prezentowane produkty nie stanowią oferty w rozumieniu Kodeksu Cywilnego.