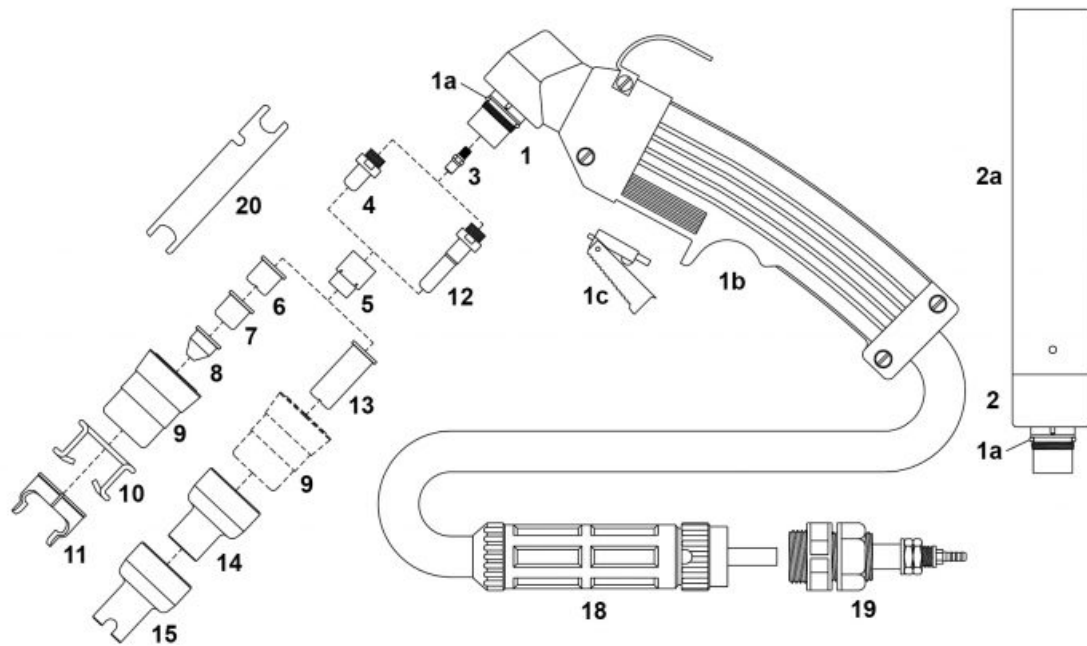


PLAZMA - Części eksploatacyjne - EWS® LINCOLN® - EX 40- 2V - EX 60 / T70®



Lp.	Kod produktu	Nr ref.	Nazwa produktu	Cena netto
1	03270		Korpus palnika D=24mm	515.91 zł
1a	NW01000.60		O-ring	4.42 zł
1b	07301		Rękojeść z mikrowyłącznikiem	63.71 zł
1c	NW07301.20		Mikrowyłącznik	13.19 zł
2	NW03370		Korpus palnika	576.42 zł
2a	NW03310		Rękojeść uchwytu	233.00 zł
3	NW01070.42		Dyfuzor (rurka chłodząca)	13.31 zł
4	NW52551		Elektroda	8.49 zł
5	NW60001		Pierścień zawirowujący	43.32 zł
6	NW51100.09		Dysza fi0.9 35A	7.03 zł
	NW51095		Dysza fi1.0 50A Long Life	6.04 zł
	NW51100S		Dysza fi1.1 60A Long Life	6.04 zł
	NW51096		Dysza fi1.2 70A Long Life	6.98 zł
	51100.12		Dysza fi1.2 70A	6.04 zł
7	51099		Dysza płaska fi1.0	6.53 zł
	51099.12		Dysza płaska fi1.2	6.53 zł
8	NW51098		Dysza stożkowa fi1.0	9.98 zł
	NW51098.12		Dysza stożkowa fi1.2	9.98 zł
9	NW60321		Ośłona dyszy	34.59 zł
10	NW51901		Sprężyna dystansowa	9.77 zł
11	NW60363		Pierścień dystansowy (dwa groty)	39.92 zł
12	NW52553		Elektroda długa	10.60 zł
13	NW51102.09		Dysza długa fi0.9 35A	8.79 zł
	NW51095L		Dysza długa fi1.0 50A Long Life	9.25 zł
	NW51102S		Dysza długa fi1.1 60A Long Life	9.67 zł

Lp.	Kod produktu	Nr ref.	Nazwa produktu	Cena netto
	NW51096L		Dysza długa fi1.2 70A Long Life	9.25 zł
14	NW51970		Pierścień dystansowy	36.93 zł
15	NW51971		Pierścień dystansowy	44.14 zł
18	04260-EWS		Centralny wtyk	163.20 zł
19	04265-EWS		Centralne gniazdo na maszynę	158.49 zł
20	NW60368		Klucz do mocowania elektrody	12.14 zł
	03241		Przewód prądowo-powietrzny 6m [H] (1/8")	477.49 zł
	03251		Przewód prądowo-powietrzny 12m [H] (1/8")	776.85 zł
	03321		Przewód prądowo-powietrzny 6m [M] (1/8")	507.65 zł
	03331		Przewód prądowo-powietrzny 12m [M] (1/8")	794.38 zł

SPARTUS®/NW® nie jest marką zależną i/lub w jakikolwiek inny sposób związaną z ABITIG®, AMPHENOL®, ASPA®, BESTER®, BINZEL®, CEA®, CEBORA®, ESAB®, EWM®, FALTIG®, FRO®, FRONIUS®, HARRIS®, HYPERTHERM®, KJELLBERG®, LINCOLN®, L-TEC®, MAGNUM®, OTC®, SAF®, SHERMAN®, TELWIN®, THERMAL DYNAMICS®, TRAFIMET®, TUCHEL®.

Nazwy firm oraz ich produkty przywołane zostały pod rządami obligatoryjnego przepisu art. 156 ust.1, pkt 3 ustawy Prawo Własności Przemysłowej dla wygody kupującego i odnoszą się do podanego kodu i opisu części zastępowanej.

Prezentowane produkty nie stanowią oferty w rozumieniu Kodeksu Cywilnego.