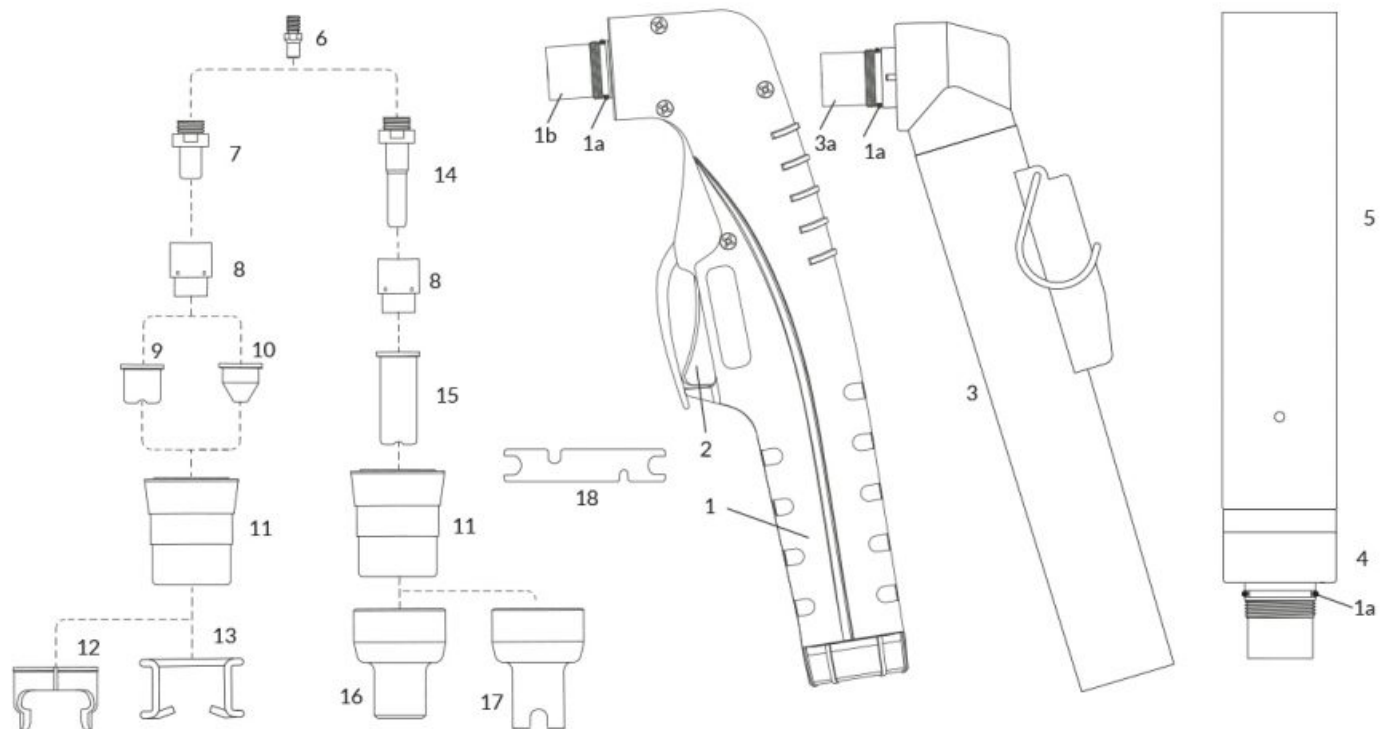


## PLAZMA - Części eksploatacyjne - CEBORA® - P70 / 35PC/HF / P36 / P52®



Lp.	Kod produktu	[H]	[M]	Nr ref.	Nazwa produktu	Cena netto
1	NW01071KIT	■			Korpus palnika z rękojeścią	414.55 zł
1a	NW01000.60	■	■		O-ring	4.29 zł
1b	NW01071	■			Korpus palnika	337.95 zł
2	NW07301.20	■			Mikrowyłącznik	12.81 zł
3	NW03280C	■			Rękojeść z mikrowyłącznikiem	92.96 zł
3a	NW01070	■			Korpus palnika	468.99 zł
4	NW03370		■		Korpus palnika	559.63 zł
5	NW03310		■		Rękojeść uchwytu	226.21 zł
6	NW01070.42	■	■		Dyfuzor (rurka chłodząca)	12.92 zł
7	NW52551	■	■		Elektroda	8.24 zł
8	NW60001	■	■		Pierścień zawirowujący	42.06 zł
9	NW51100.09	■	■		Dysza fi0.9 35A	6.83 zł
	NW51095	■	■		Dysza fi1.0 50A Long Life	5.86 zł
	NW51100S	■	■		Dysza fi1.1 60A Long Life	5.57 zł
	NW51096	■	■		Dysza fi1.2 70A Long Life	6.78 zł
10	NW51098	■	■		Dysza stożkowa fi1.0	9.69 zł
	NW51098.12	■	■		Dysza stożkowa fi1.2	9.69 zł
11	NW60321	■	■		Ośłona dyszy	33.58 zł
12	NW60363	■			Pierścień dystansowy (dwa groty)	38.76 zł
13	NW51901	■			Sprężyna dystansowa	9.49 zł
14	NW52553	■	■		Elektroda długa	10.29 zł
15	NW51102.09	■			Dysza długa fi0.9 35A	8.53 zł

Lp.	Kod produktu	[H]	[M]	Nr ref.	Nazwa produktu	Cena netto
	NW51095L	■			Dysza długa fi1.0 50A Long Life	8.98 zł
	NW51102S	■			Dysza długa fi1.1 60A Long Life	9.39 zł
	NW51096L	■			Dysza długa fi1.2 70A Long Life	8.98 zł
16	NW51970	■			Pierścień dystansowy	35.85 zł
17	NW51971	■			Pierścień dystansowy	42.85 zł
18	NW60368	■	■		Kłucz do mocowania elektrody	11.79 zł
	NW03240	■			Przewód prądowo-powietrzny 6m [H] (1/8")	442.13 zł
	NW03320		■		Przewód prądowo-powietrzny 6m [M] (1/8")	487.42 zł

SPARTUS®/NW® nie jest marką zależną i/lub w jakikolwiek inny sposób związaną z ABITIG®, AMPHENOL®, ASPA®, BESTER®, BINZEL®, CEA®, CEBORA®, ESAB®, EWM®, FALTIG®, FRO®, FRONIUS®, HARRIS®, HYPER THERM®, KJELLBERG®, LINCOLN®, L-TEC®, MAGNUM®, OTC®, SAF®, SHERMAN®, TELWIN®, THERMAL DYNAMICS®, TRAFIMET®, TUCHEL®.

Nazwy firm oraz ich produkty przywołane zostały pod rządami obligatoryjnego przepisu art. 156 ust.1, pkt 3 ustawy Prawo Własności Przemysłowej dla wygody kupującego i odnoszą się do podanego kodu i opisu części zastępowanej.

Prezentowane produkty nie stanowią oferty w rozumieniu Kodeksu Cywilnego.