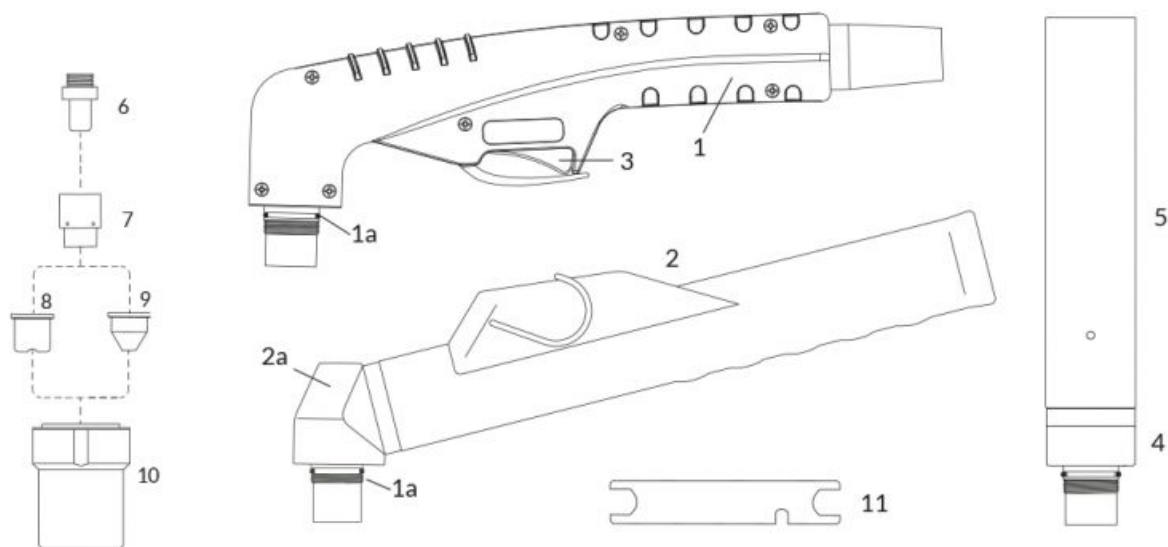


PLAZMA - Części eksploatacyjne - CEBORA® - P50 / P35HF®



Lp.	Kod produktu	[H]	[M]	Nr ref.	Nazwa produktu	Cena netto
1	NW01001KIT	■			Korpus palnika z rękojeścią	388.67 zł
1a	NW01000.60	■	■		O-ring	4.29 zł
2	NW03280C	■			Rękojeść z mikrowyłącznikiem	92.96 zł
2a	NW01000	■			Korpus palnika	443.71 zł
3	NW07301.20	■			Mikrowyłącznik	12.81 zł
4	NW03300		■		Korpus palnika	515.98 zł
5	NW03310		■		Rękojeść uchwytu	226.21 zł
6	NW52512L	■	■		Elektroda	10.23 zł
7	NW60001	■	■		Pierścień zawirowujący	42.06 zł
8	NW51100	■	■		Dysza fi1.0	5.86 zł
	NW51095	■	■		Dysza fi1.0 50A Long Life	5.86 zł
	NW51100S	■	■		Dysza fi1.1 60A Long Life	5.57 zł
9	NW51098	■	■		Dysza stożkowa fi1.0	9.69 zł
10	NW60320	■	■		Ośłona dyszy	36.39 zł
11	NW60368	■	■		Klucz do mocowania elektrody	11.79 zł
	NW03240	■			Przewód prądowo-powietrzny 6m [H] (1/8")	442.13 zł
	NW03320		■		Przewód prądowo-powietrzny 6m [M] (1/8")	487.42 zł

SPARTUS®/NW® nie jest marką zależną i/lub w jakikolwiek inny sposób związaną z ABITIG®, AMPHENOL®, ASPA®, BESTER®, BINZEL®, CEA®, CEBORA®, ESAB®, EWM®, FALTIG®, FRO®, FRONIUS®, HARRIS®, HYPERTHERM®, KJELLBERG®, LINCOLN®, L-TEC®, MAGNUM®, OTC®, SAF®, SHERMAN®, TELWIN®, THERMAL DYNAMICS®, TRAFIMET®, TUCHEL®.

Nazwy firm oraz ich produkty przywołane zostały pod rządami obligatoryjnego przepisu art. 156 ust.1, pkt 3 ustawy Prawo Własności Przemysłowej dla wygody kupującego i odnoszą się do podanego kodu i opisu części zastępowanej.

Prezentowane produkty nie stanowią oferty w rozumieniu Kodeksu Cywilnego.