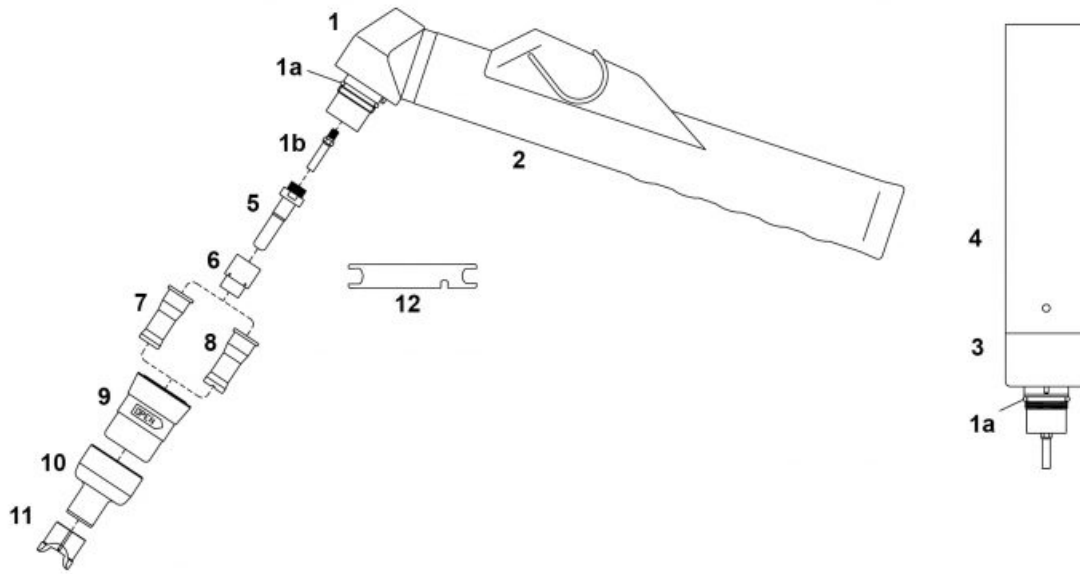


PLAZMA - Części eksploatacyjne - CEBORA® - CP-90 / CP-91 / PC5060/T / PC6060/T PC9060/T / P55 / P80®



Lp.	Kod produktu	Nr ref.	Nazwa produktu	Cena netto
1	NW01090		Korpus palnika	
1a	NW01000.60		O-ring	4.29 zł
1b	NW01070.42		Dyfuzor (rurka chłodząca)	12.92 zł
2	NW04280C		Rękojeść z mikrowyłącznikiem	96.75 zł
3	03390		Korpus palnika	
4	NW03310		Rękojeść uchwytu	226.21 zł
5	NW52553		Elektroda długa	10.29 zł
6	NW60001		Pierścień zawirowujący	42.06 zł
7	51090		Dysza fi1.0 20-50A Long Life	8.50 zł
8	51092		Dysza fi1.2 50-70A Long Life	8.50 zł
	51093		Dysza fi1.3 70-90A Long Life	8.50 zł
9	60322		Ośłona dyszy	32.50 zł
10	51972		Pierścień dystansowy	34.41 zł
11	51973		Sprężyna pierścienia dystansowego	46.20 zł
12	NW60368		Klucz do mocowania elektrody	11.79 zł
	03093/S		Przewód prądowo-powietrzny 6m [H] (1/8")	
	03493/S		Przewód prądowo-powietrzny 6m [M] (1/8")	

SPARTUS®/NW® nie jest marką zależną i/lub w jakikolwiek inny sposób związaną z ABITIG®, AMPHENOL®, ASPA®, BESTER®, BINZEL®, CEA®, CEBORA®, ESAB®, EWM®, FALTIG®, FRO®, FRONIUS®, HARRIS®, HYPERTHERM®, KJELLBERG®, LINCOLN®, L-TEC®, MAGNUM®, OTC®, SAF®, SHERMAN®, TELWIN®, THERMAL DYNAMICS®, TRAFIMET®, TUCHEL®.

Nazwy firm oraz ich produkty przywołane zostały pod rządami obowiązkowego przepisu art. 156 ust.1, pkt 3 ustawy Prawo Własności Przemysłowej dla wyгоды kupującego i odnoszą się do podanego kodu i opisu części zastępowanej.

Prezentowane produkty nie stanowią oferty w rozumieniu Kodeksu Cywilnego.